

ICS 19.040  
K 04



# 中华人民共和国国家标准

GB/T 5170.9—2008  
代替 GB/T 5170.9—1996

## 电工电子产品环境试验设备检验方法 太阳辐射试验设备

Inspection methods for environmental testing equipments  
for electric and electronic products—  
Solar radiation testing equipments

2008-06-16 发布

2009-03-01 实施



中华人民共和国国家质量监督检验检疫总局  
中国国家标准化管理委员会

发布

## 目 次

前言 .....	I
1 范围 .....	1
2 规范性引用文件 .....	1
3 术语和定义 .....	1
4 检验项目 .....	1
5 检验用主要仪器及要求 .....	1
6 检验负载 .....	2
7 检验条件 .....	2
8 检验方法 .....	2
9 数据处理结果与检验结果 .....	6
10 检验周期 .....	6
附录 A (规范性附录) 检验项目的选择 .....	7

## 前 言

GB/T 5170 目前包含以下几部分：

- |                    |                      |                   |
|--------------------|----------------------|-------------------|
| —GB/T 5170.1—2008  | 电工电子产品环境试验设备检验方法     | 总则                |
| —GB/T 5170.2—2008  | 电工电子产品环境试验设备检验方法     | 温度试验设备            |
| —GB/T 5170.5—2008  | 电工电子产品环境试验设备检验方法     | 湿热试验设备            |
| —GB/T 5170.8—2008  | 电工电子产品环境试验设备检验方法     | 盐雾试验设备            |
| —GB/T 5170.9—2008  | 电工电子产品环境试验设备检验方法     | 太阳辐射试验设备          |
| —GB/T 5170.10—2008 | 电工电子产品环境试验设备检验方法     | 高低温低气压试验设备        |
| —GB/T 5170.11—2008 | 电工电子产品环境试验设备检验方法     | 腐蚀气体试验设备          |
| —GB/T 5170.13—2005 | 电工电子产品环境试验设备基本参数检定方法 | 振动(正弦)试验用机械振动台    |
| —GB/T 5170.14—1985 | 电工电子产品环境试验设备基本参数检定方法 | 振动(正弦)试验用电动振动台    |
| —GB/T 5170.15—2005 | 电工电子产品环境试验设备基本参数检定方法 | 振动(正弦)试验用液压振动台    |
| —GB/T 5170.16—2005 | 电工电子产品环境试验设备基本参数检定方法 | 稳态加速度试验用离心机       |
| —GB/T 5170.17—2005 | 电工电子产品环境试验设备基本参数检定方法 | 低温/低气压/湿热综合顺序试验设备 |
| —GB/T 5170.18—2005 | 电工电子产品环境试验设备基本参数检定方法 | 温度/湿度组合循环试验设备     |
| —GB/T 5170.19—2005 | 电工电子产品环境试验设备基本参数检定方法 | 温度/振动(正弦)综合试验设备   |
| —GB/T 5170.20—2005 | 电工电子产品环境试验设备基本参数检定方法 | 水试验设备             |

本部分是 GB/T 5170 的第 9 部分。

本部分代替 GB/T 5170.9—1996。与 GB/T 5170.9—1996 相比,技术内容主要有如下变化:

- 标准名称“电工电子产品环境试验设备基本参数检定方法 太阳辐射试验设备”更改为“电工电子产品环境试验设备检验方法 太阳辐射试验设备”;
- 所有用词“检定”更改为“检验”;
- 增加了“术语和定义”一章;
- 增加了“温度波动度”检验项目;
- 检验项目“温度变化速率”更改为“每 5 min 温度平均变化速率”;
- 增加了“温度指示误差”检验项目;
- 增加了“噪声”检验项目;
- 在“检验用主要仪器及要求”一章中,给出了测量系统其测量结果的扩展不确定度( $k=2$ )的要求;
- 增加了“检验负载”一章;
- 测量数据记录改为每一分钟记录一次数据;
- 删除了“检定过程中的处理”部分;

GB/T 5170.9—2008

——增加了附录 A “检验项目的选择”。

附录 A 为规范性附录。

本部分由全国电工电子产品环境条件与环境试验标准化技术委员会(SAC/TC 8)提出并归口。

本部分起草单位:信息产业部电子第五研究所。

本部分主要起草人:伍伟雄、谢晨浩、蔡锦文、张孝华、罗军、薛秀美、孔玉梅、梁为旺、罗国良。

本部分所代替标准的历次版本发布情况为:

——GB/T 5170.9—1985;

——GB/T 5170.9—1996。

# 电工电子产品环境试验设备检验方法

## 太阳辐射试验设备

### 1 范围

GB/T 5170 的本部分规定了太阳辐射试验设备的检验项目、检验用主要仪器及要求、检验负载、检验条件、检验方法、数据处理结果与检验结果、检验周期等内容。

本部分适用于对 GB/T 2423.24《电工电子产品环境试验 第2部分:试验方法 试验 Sa:模拟地面上的太阳辐射》所用试验设备的首次检验/验收检验和周期检验。

本部分也适用于类似试验设备的检验。

### 2 规范性引用文件

下列文件中的条款通过 GB/T 5170 的本部分的引用而成为本部分的条款。凡是注日期的引用文件,其随后所有的修改单(不包括勘误的内容)或修订版均不适用于本部分,然而,鼓励根据本部分达成协议的各方研究是否可使用这些文件的最新版本。凡是不注日期的引用文件,其最新版本适用于本部分。

GB/T 2423.24 电工电子产品环境试验 第2部分:试验方法 试验 Sa:模拟地面上的太阳辐射 (GB/T 2423.24—1995, idt IEC 60068-2-5:1975)

GB/T 5170.1—2008 电工电子产品环境试验设备检验方法 总则

GB/T 5170.2 电工电子产品环境试验设备检验方法 温度试验设备

GB/T 16839.1 热电偶 第1部分:分度表 (GB/T 16839.1—1997, idt IEC 60584-1:1995)

IEC 60751 工业铂电阻敏感元件

### 3 术语和定义

本部分采用 GB/T 5170.1—2008 规定的术语和定义。

### 4 检验项目

本部分的检验项目如下:

- 辐射强度及光谱能量(紫外线、可见光、红外线辐射强度)分布;
- 温度偏差;
- 温度波动度;
- 每 5 min 温度平均变化速率;
- 风速;
- 温度指示误差;
- 噪声。

### 5 检验用主要仪器及要求

#### 5.1 辐射强度测量仪器

采用太阳辐射强度计或其他类似的仪器,其测量波长范围为  $0.28\ \mu\text{m}\sim 3.00\ \mu\text{m}$ ,其测量结果的扩

展不确定度( $k=2$ )不大于被测辐射强度允差的1/3。

### 5.2 光谱能量分布测量仪器

采用分光辐射仪或其他类似的仪器,其测量波长范围为 $0.28\ \mu\text{m}\sim 3.00\ \mu\text{m}$ ,其测量结果的扩展不确定度( $k=2$ )不大于被测辐射强度允差的1/3。

### 5.3 温度测量仪器

采用由铂电阻、热电偶传感器及二次仪表组成的温度测量系统,其测量结果的扩展不确定度( $k=2$ )不大于被检温度允许偏差的1/3。

铂电阻传感器应符合 IEC 60751 的等级 A,热电偶传感器应符合 GB/T 16839.1。

传感器在空气中的50%响应时间应在 $10\ \text{s}\sim 40\ \text{s}$ 之间,温度测量系统的响应时间应小于 $40\ \text{s}$ 。

### 5.4 风速测量仪器

采用各种风速仪,其感应量不大于 $0.05\ \text{m/s}$ 。

### 5.5 噪声测量仪器

带 A 计权网络的声级计,其测量结果的扩展不确定度( $k=2$ )不大于 $1\ \text{dB}$ 。

## 6 检验负载

按 GB/T 5170.1—2008 第 7 章的规定(或按有关标准的规定)。

## 7 检验条件

7.1 受检试验设备在检验时的气候条件、电源条件、用水条件和其他条件应符合 GB/T 5170.1—2008 第 4 章的规定。

7.2 受检试验设备的外观和安全要求应符合 GB/T 5170.1—2008 第 8 章的规定。

## 8 检验方法

### 8.1 测量点数量及位置

#### 8.1.1 辐射强度和光谱能量分布测量点数量及摆放位置

对设备内所规定的照射平面上的辐射强度及光谱能量(紫外线、可见光、红外线辐射强度)分布进行测量时,将一定数量的传感器布放在工作空间规定的位置上。

8.1.1.1 灯管为垂直安装在通过设备内的几何中心点时,一般将设备内的样品架分为上、中、下三层。中层通过设备的几何中心,上、下三层距样品架顶部和底部的距离均为 $50\ \text{mm}$ 。在每一层选取二个测量点,共六个测量点,用英文字母 A、B、C、D、E、F 表示,摆放位置如图 1 所示。

8.1.1.2 灯管为水平安装在设备内的顶部时,在设备内规定的照射平面上摆放五个测量点,其中一个测量点布放在平面几何中心,其余四个测量点按对称位置布放在四角,与水平样品架边缘距离为 $50\ \text{mm}$ 。测量点用英文字母 A、B、C、D、E 表示,摆放位置如图 2。

#### 8.1.2 温度偏差、温度波动度、温度指示误差测量点数量及摆放位置

对设备的温度性能进行测量时,将一定数量的传感器布放在设备工作空间内。

8.1.2.1 灯管为垂直安装在通过设备内的几何中心点时,在设备样品架中层左、右、前三个方向摆放三个测量点,测量点位于样品架与箱壁距离的一半,用英文字母 A、B、C 表示,摆放位置如图 3 所示。

8.1.2.2 灯管为水平安装在设备内的顶部时,一般在设备内规定的照射测量平面以下 $0\sim 50\ \text{mm}$ 的水平平面上摆放四个测量点。测量点位于水平样品架边缘与箱壁距离的一半,用英文字母 A、B、C、D 表示,摆放位置如图 4。

8.1.3 每 5 min 温度平均变化速率测量点

测量点为设备的控制点。

8.1.4 风速测量点

测量点与温度偏差测量点的数量与位置相同。

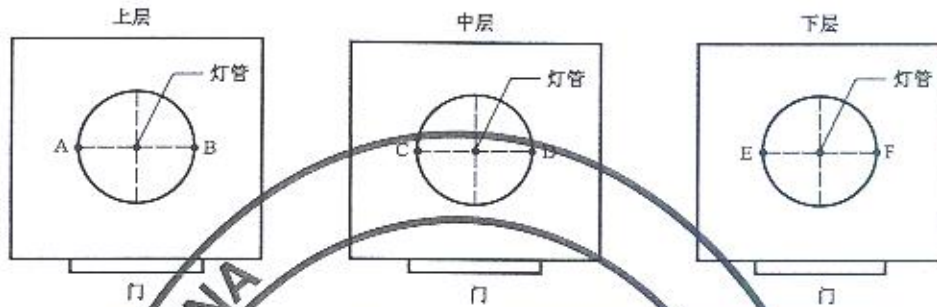


图 1 辐射强度及光谱能量(紫外线、可见光、红外线辐射强度)分布测量点布放位置(灯管为垂直安装)

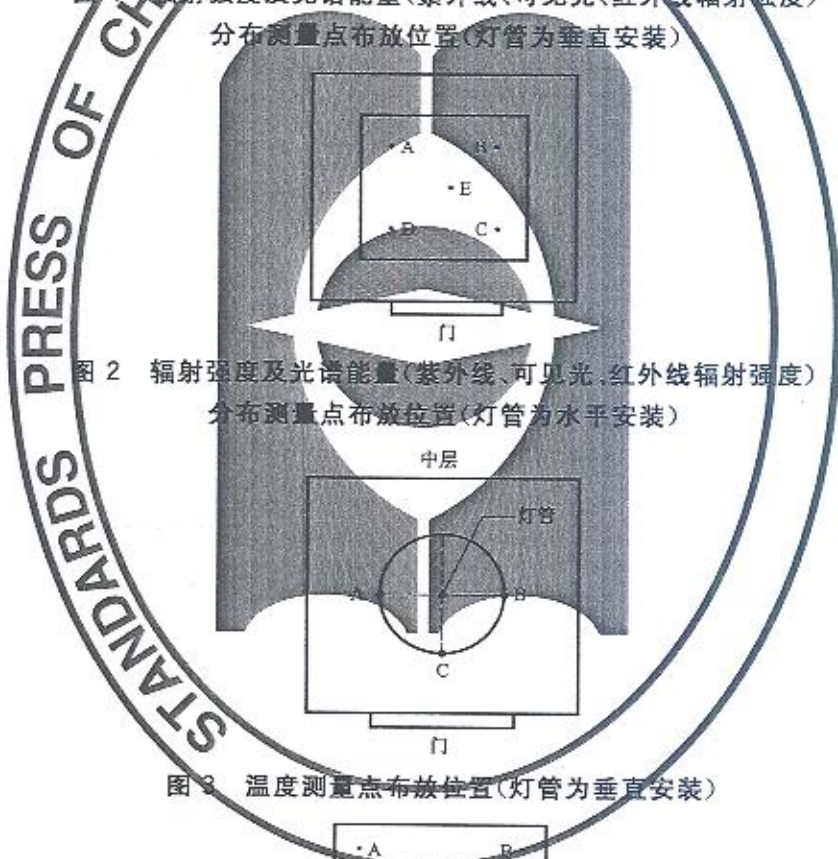


图 2 辐射强度及光谱能量(紫外线、可见光、红外线辐射强度)分布测量点布放位置(灯管为水平安装)

图 3 温度测量点布放位置(灯管为垂直安装)

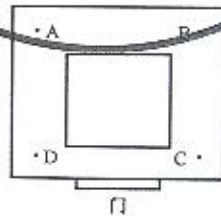


图 4 温度测量点布放位置(灯管为水平安装)

8.2 检验步骤

8.2.1 辐射强度及光谱能量(紫外线、可见光、红外线辐射强度)分布检验步骤

8.2.1.1 将传感器布放在规定的位置上,使传感器的感应面与光源入射方向垂直。

8.2.1.2 启动光源,待光源稳定以后,依次测量各点的辐射强度,每点连续测量三次,每次间隔 1 min。

8.2.2 温度偏差、温度波动度、温度指示误差的检验步骤

8.2.2.1 选择检验温度标称值

在试验设备温度可调范围内,一般选取 GB/T 2423.24 标准中规定的有代表性的温度标称值。常温:25℃,高温:40℃、55℃。

根据试验和检验的需要,亦可选取其他温度标称值。

8.2.2.2 将传感器布放在规定的位置上,光源不得直射在传感器上,应对传感器采取屏蔽方法防止辐射热效应。

8.2.2.3 启动光源,使设备达到规定的辐射强度。

8.2.2.4 把试验设备的温度控制器调节到所要求的标称温度上。

8.2.2.5 使试验设备降温或升温,进入控温状态后稳定 30 min(稳定时间最长不超过 2 h),开始记录各测量点的温度和设备指示温度,每隔 1 min 记录一次,在 30 min 内共记录 30 次。

8.2.3 每 5 min 温度平均变化速率的检验步骤

8.2.3.1 将传感器布放在规定的位置上。启动光源,使试验设备达到规定的辐射强度。

8.2.3.2 使设备的温度按 GB/T 2423.24 中的试验方法 A、方法 B、方法 C 或其他的温变程序试验。在升降温过程中,每 1 min 记录一次测量点的温度。

8.2.4 风速检验步骤

8.2.4.1 本测量在空载和室温条件下进行。

8.2.4.2 将风速计的传感器置于各测量点,测量每点的风速,取最大值作为该测量点的风速。

8.3 计算方法

8.3.1 数据修正

对所记录的全部测量数据,按测量系统的修正值进行修正。

8.3.2 辐射强度及光谱能量(紫外线、可见光、红外线辐射强度)分布计算方法

对 8.2.1.2 记录的数据,按下式计算试验设备工作空间的辐射强度和光谱能量(紫外线、可见光、红外线)分布的辐射强度:

$$E = \frac{1}{M \times N} \sum_{i=1}^N \sum_{j=1}^M E_{ij} \quad \dots\dots\dots(1)$$

式中:

$E$ ——辐射强度,单位为瓦每平方米(W/m<sup>2</sup>);

$E_{ij}$ ——工作空间第  $i$  点第  $j$  次测量的辐射强度,单位为瓦每平方米(W/m<sup>2</sup>);

$M$ ——测量点数;

$N$ ——测量次数。

8.3.3 温度偏差计算方法

对 8.2.2.5 记录的数据,按下式计算温度偏差:

$$\Delta T_{\max} = T_{\max} - T_N \quad \dots\dots\dots(2)$$

$$\Delta T_{\min} = T_{\min} - T_N \quad \dots\dots\dots(3)$$

式中:

$\Delta T_{\max}$ ——温度上偏差,单位为摄氏度(℃);

$\Delta T_{\min}$ ——温度下偏差,单位为摄氏度(℃);

$T_{\max}$ ——各测量点在 30 min 内的实测最高温度值,单位为摄氏度(℃);

$T_{\min}$ ——各测量点在 30 min 内的实测最低温度值,单位为摄氏度(℃);

$T_N$ ——标称温度值,单位为摄氏度(℃)。

8.3.4 温度波动度计算方法

对 8.2.2.5 记录的数据,按下式计算温度波动度:



$$\Delta T_j = T_{j \max} - T_{j \min} \quad \dots\dots\dots(4)$$

式中:

$\Delta T_j$ ——试验设备工作空间第  $j$  点温度波动度,单位为摄氏度( $^{\circ}\text{C}$ );

$T_{j \max}$ ——试验设备工作空间第  $j$  点在 30 min 内的实测最高温度值,单位为摄氏度( $^{\circ}\text{C}$ );

$T_{j \min}$ ——试验设备工作空间第  $j$  点在 30 min 内的实测最低温度值,单位为摄氏度( $^{\circ}\text{C}$ )。

取  $\Delta T_j$  的最大值为设备的温度波动度。

### 8.3.5 温度指示误差计算方法

对 8.2.2.5 记录的数据,按下式计算温度指示误差:

$$T_0 = \frac{1}{M \times N} \sum_{i=1}^N \sum_{j=1}^M T_{ij} \quad \dots\dots\dots(5)$$

$$T_D = \frac{1}{N} \sum_{j=1}^N T_j \quad \dots\dots\dots(6)$$

$$\Delta T_D = T_D - T_0 \quad \dots\dots\dots(7)$$

式中:

$M$ ——设备工作空间的测量点数;

$N$ ——测量次数;

$T_{ij}$ ——设备工作空间第  $j$  点第  $i$  次的温度测量值,单位为摄氏度( $^{\circ}\text{C}$ );

$T_j$ ——设备第  $j$  次指示温度值,单位为摄氏度( $^{\circ}\text{C}$ );

$T_0$ ——设备工作空间全部测量点的温度测量平均值,单位为摄氏度( $^{\circ}\text{C}$ );

$T_D$ ——设备指示温度的平均值,单位为摄氏度( $^{\circ}\text{C}$ );

$\Delta T_D$ ——温度指示误差,单位为摄氏度( $^{\circ}\text{C}$ )。

### 8.3.6 每 5 min 温度平均变化速率计算方法

对 8.2.3.2 的测量数据,按下式计算每 5 min 温度平均变化速率:

$$V_T = |\Delta T| / 5 \quad \dots\dots\dots(8)$$

式中:

$V_T$ ——每 5 min 温度平均变化速率,单位为摄氏度每分钟( $^{\circ}\text{C}/\text{min}$ );

$\Delta T$ ——每 5 min 的温度变化值,单位为摄氏度( $^{\circ}\text{C}$ )。

注:在两个规定温度之间测量每 5 min 温度平均变化速率得到的多个值,可取其中的最小值与最大值的范围作为测量结果。

### 8.3.7 风速计算方法

对 8.2.4.2 的测量数据,按下式计算风速:

$$v = \sum_{i=1}^n v_i / n \quad \dots\dots\dots(9)$$

式中:

$v$ ——试验设备工作空间内的风速,单位为米每秒( $\text{m}/\text{s}$ );

$v_i$ ——各测量点的风速,单位为米每秒( $\text{m}/\text{s}$ );

$n$ ——测量点数。

## 8.4 噪声测量方法

### 8.4.1 测量环境

a) 测量场地的地面(反射面)不能由于振动而辐射显著的声能。

b) 在测量点上,试验设备工作时测得的 A 计权声压级与背景噪声的 A 计权声压级之差应至少大于 3 dB,若小于 10 dB 应按表 1 修正。

c) 户外测量时,风速应小于 6  $\text{m}/\text{s}$ (相当于四级风),并应使用风罩。

表 1 背景噪声的修正

试验设备工作时测得的 A 计权声压级与背景噪声测得的 A 计权声压级之差/dB	背景噪声修正值(应减去的量)/dB
3	3.0
4	2.0
5	2.0
6	1.0
7	1.0
8	1.0
9	0.5
10	0.5
>10	0

#### 8.4.2 噪声的测量

##### 8.4.2.1 测量点位置

测量点位于距离设备正面中轴线 1 m 远(与设备正面垂直)、距离地面高度为设备高度 1/2 处,但距离地面最大高度不大于 1.5 m,最小高度不小于 1 m。

##### 8.4.2.2 测量

- a) 试验设备开机前,测量测量点的背景噪声的 A 计权声压级。
- b) 在试验设备空载且辐射噪声最大的工作条件下正常稳定运行后,使用声级计的 A 计权网络测量 A 计权声压级,传声器应正对试验设备,使用声级计的“慢”时间计权特性进行测量,声压级的读数为观察周期内的平均值(对偶然出现的最大值或最小值不予考虑)。为避免测量时操作者身体的反射影响,操作距离传声器应至少大于 0.5 m。
- c) 记录测量的数值,按表 1 修正后,即为试验设备运行时噪声的 A 计权声压级。

### 9 数据处理结果与检验结果

#### 9.1 数据处理结果

数据处理结果应符合 GB/T 2423.24 或有关标准和合同的要求。

#### 9.2 检验结果

9.2.1 当试验设备的个别测量点的检验结果不能满足技术指标的要求时,允许适当缩小试验设备的工作空间或检验参数范围,在缩小后的工作空间或相应的参数范围内,应满足全部技术指标要求,检验结果为限用,同时注明限用范围。

9.2.2 按 GB/T 5170.1—2008 第 10 章的规定出具检验报告。

#### 10 检验周期

按 GB/T 5170.1—2008 第 6 章的规定。

附录 A  
(规范性附录)  
检验项目的选择

首次检验/验收检验和周期检验时,若无其他规定,按表 A.1 选择检验项目。

表 A.1 检验项目的选择

序号	检验项目	首次检验/验收检验	周期检验
1	辐射强度及光谱能量(紫外线、可见光、红外线辐射强度)分布	○	○
2	温度偏差	○	○
3	温度波动度	○	○
4	每 5 min 温度平均变化速率	△	☆
5	风速	△	☆
6	温度指示误差	○	○
7	噪声	△	☆

注:符号“○”表示必须检验的项目;符号“△”表示有该项目要求的试验设备而必须检验的项目;符号“☆”表示用户可选择的检验项目。